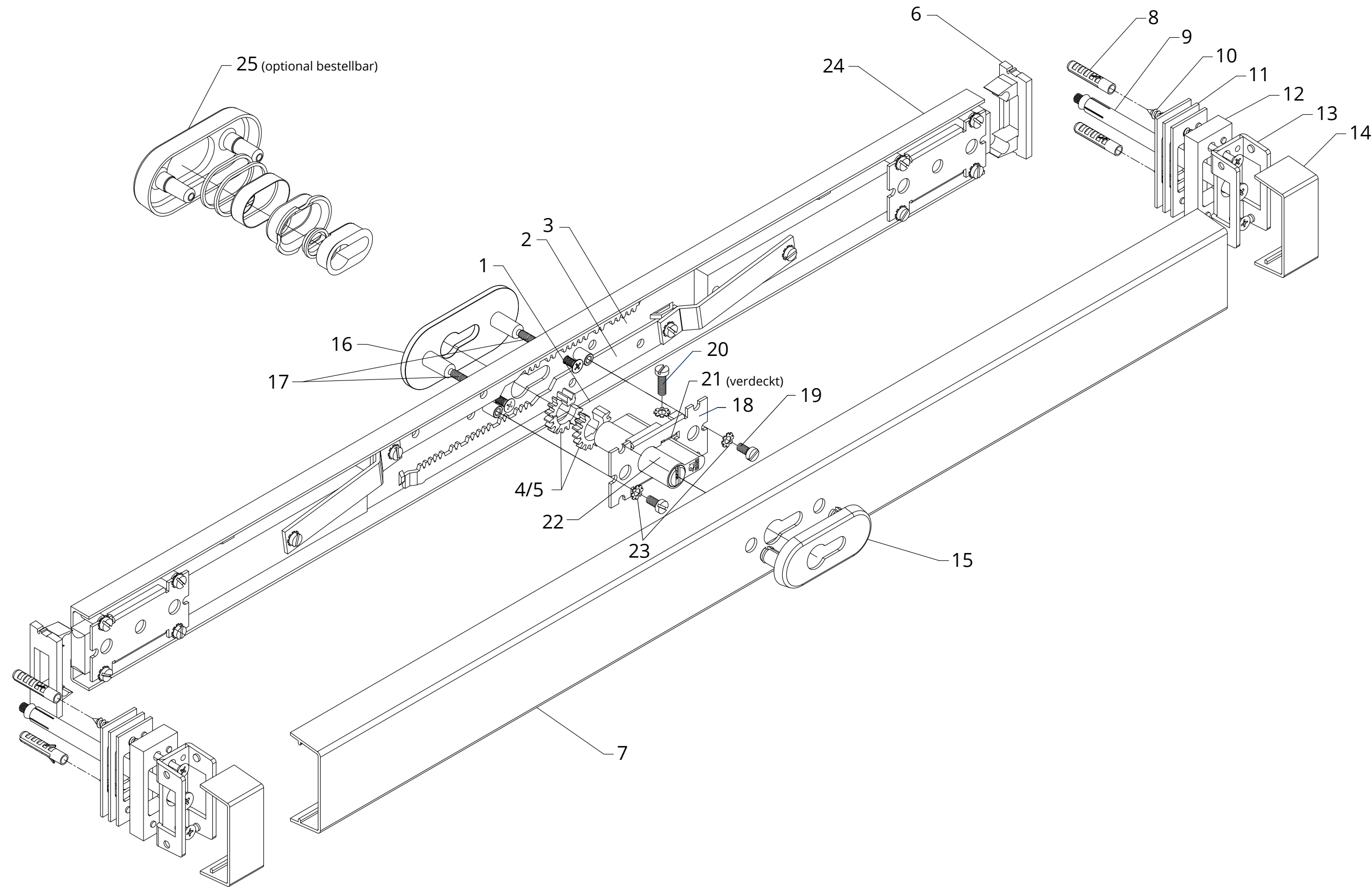


# Abbildung

## Panzer-Riegelschloss PR 1



# OLYMPIA

## Montageanleitung

### Panzer-Riegelschloss PR 1



- Einbruchschutz für nach innen öffnende Türen
- Sichert die Tür auf der Schloss- und Bandseite
- Gegen Angriff von außen geschützt
- Riegelausstoß 80 mm mit einer Schlüsseldrehung
- Schließbar von innen und außen
- Vorgefertigt für Profil-Doppelzylinder
- Profil-Doppelzylinder 30/55 mm im Lieferumfang für Türstärke 40 mm enthalten



### Panzer-Riegelschloss PR 1

v1.0, 10.2018

Art. Nr. 7045

Wir behalten uns inhaltliche und technische Änderungen vor.

# Montageanleitung

## Panzer-Riegelschloss PR 1



Lesen Sie die Montageanleitung aufmerksam durch und beachten Sie die Hinweise bei der Handhabung. Bewahren Sie die Montageanleitung für eine spätere Verwendung auf.

## Bestimmungsgemäße Verwendung

Das Panzer-Riegelschloss PR 1 gibt zusätzlichen Schutz gegen unberechtigtes Eindringen in Räume. Es eignet sich für nach innen öffnende Türen aus Holz, Metall und Kunststoff mit einer Breite von 800 bis 950 mm. Die optimale Schutzwirkung wird nur erreicht, wenn Sie entsprechend dieser Montageanleitung vorgehen.

Voraussetzung für eine bestimmungsgemäße Verwendung ist die sachgemäße Installation sowie die Beachtung und Einhaltung der Hinweise dieser Montageanleitung.

Jede andere Verwendung gilt als nicht bestimmungsgemäß. Eigenmächtige Veränderungen oder Umbauten, die nicht in dieser Montageanleitung beschrieben sind, sind nicht zulässig und führen zur Beschädigung dieses Produkts.

## Sicherheitshinweise

Bewahren Sie sich vor körperlichen Schäden und beachten Sie die Hinweise!



**WARNUNG! Erstickungsgefahr! Kinder können Kleinteile, Verpackungs- oder Schutzfolien verschlucken. Halten Sie Kinder vom Produkt und dessen Verpackung fern!**

**Wichtig! Unsachgemäße Montage kann zu Sachbeschädigungen führen. Montieren Sie den Panzerriegel ausschließlich wie in dieser Montageanleitung abgebildet. Verwenden Sie ausschließlich das mitgelieferte Montagematerial.**

## Lieferumfang

Prüfen Sie die Vollständigkeit der Lieferung:

- 1x Panzer-Riegelschloss (1)
- 1x Profil-Doppelzylinder 30/55 mm für Türstärke 40 mm (22)
- 2x Seitenteile, Kunststoff (6)
- 1x Außenrosette PZ, Metall (16)
- 1x Innenrosette, Kunststoff (15)
- 2x Federscheibe (23)
- 2x Schraube M5x35 (17)
- 4x Schraube M5x15 (20)
- 4x Schraube M4x10 (Zylinderkopf) (19)
- 4x Schraube M6x75 (10)
- 4x Dübel 8x40 (8)
- 2x Spreizdübel 10x112 (9)
- 2x Schließblech (13) mit Deckel (14)
- 12x Distanzplatte 2 mm (11)
- 2x Distanzplatte 12 mm (12)
- 3x Schlüssel

## Benötigte Werkzeuge

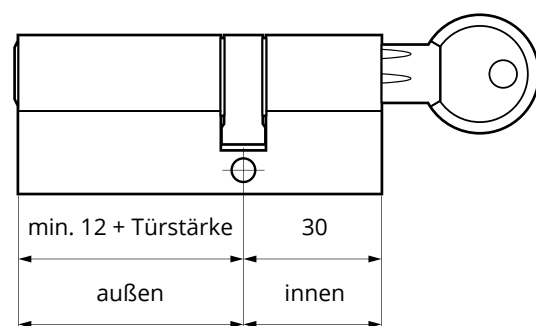
- Diverse Schraubendreher
- Bohrmaschine
- Metallbohrer: Ø 13,0 mm (auch bei Holz verwenden) Ø 13,5 mm, Ø 15,0 mm, Ø 18,5 mm, Ø 10,0 mm
- Steinbohrer: Ø 10,0 mm, mind. 180 mm
- Lochfräse/-säge: Ø 35 mm
- Wasserwaage, Metermaß

## Allgemeine Montagehinweise

Stellen Sie vor der Montage sicher, dass das Panzer-Riegelschloss für die baulichen Gegebenheiten geeignet ist. Bestellen Sie ggf. einen geeigneten Profil-Doppelzylinder. Drehen Sie die Befestigungsschrauben zur Vermeidung von Überdrehung mit einem geeigneten Schraubendreher von Hand fest.

## Vorgerichtet für Profil-Doppelzylinder

*Passender Profil-Doppelzylinder	
Türstärke	Ausführung
40 mm	30/55 mm
45 mm	30/60 mm
50 mm	30/65 mm
55 mm	30/70 mm
60 mm	30/75 mm
65 mm	30/80 mm
70 mm	30/85 mm
75 mm	30/90 mm



# Montageanleitung

## Panzer-Riegelschloss PR 1

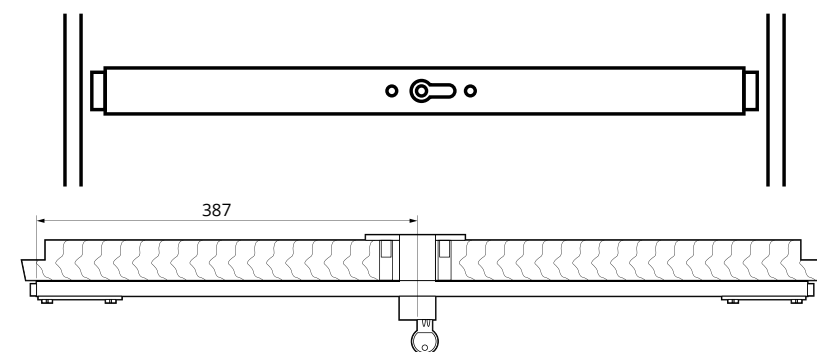


Auf der Rückseite finden Sie eine große Abbildung, die Ihnen hilft, die einzelnen Elemente zuzuordnen.

## Montage des Panzer-Riegelschlusses

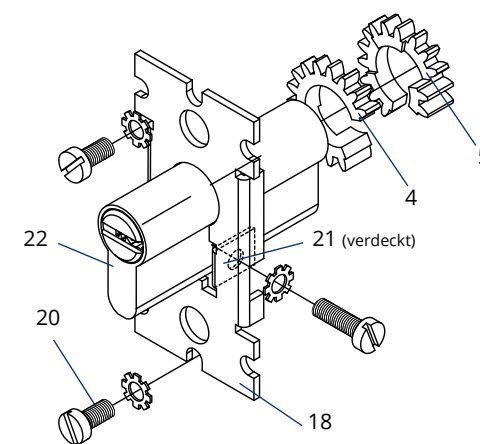
- 1 Nehmen Sie den Gehäusedeckel (7) vom Panzer-Riegelschloss ab und legen Sie ihn von der Innenseite mittig auf das Türblatt, so dass die Abstände zur Kante des Türblattes gleich sind.
- 2 Zeichnen Sie die Bohrung für den Zylinder an und bohren Sie in der gewünschten Höhe ein Loch mit einem Durchmesser von 35 mm in das Türblatt.

Hinweis: Der Abstand bis zur Mitte des Profil-Doppelzylinders beträgt 387 mm.



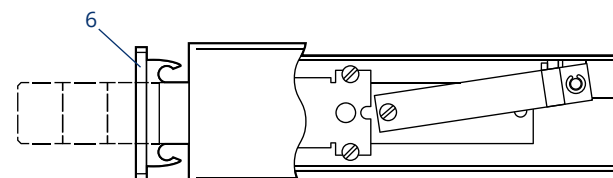
Falls der Profil-Doppelzylinder bereits eingebaut ist, fahren Sie mit Schritt 10 fort. Sonst montieren Sie den Profil-Doppelzylinder wie folgt:

- 3 Entfernen Sie die Schrauben und Federscheiben (19) der Zylinderplatte (18).
- 4 Nehmen Sie die Zylinderplatte ab und entfernen Sie den Plastikeinsatz.
- 5 Entnehmen Sie das unter der Zylinderplatte eingelegte Zahnrad (4, 5)
- 6 Schieben Sie ein Teil (4) des Zahnrades von links, das andere Teil (5) von rechts auf den Profil-Doppelzylinder. Das breitere Segment der Zahnradteile wird jeweils an den Schließbart (21) des Profil-Doppelzylinders angelegt. Beide Teile bilden mit der Schließnase eine formschlüssige Verbindung.
- 7 Setzen Sie den Profil-Doppelzylinder in die Zylinderplatte (18) ein und befestigen Sie den Zylinder mit der Schraube M5x15 (20) und Federscheibe (23).
- 8 Schieben Sie die Zahnstangen (2, 3) an den Anschlag, so dass der Riegel sich in der später geöffneten Stellung befindet. Der Schließbart muss in die breite Aussparung der Zahnstange einlaufen.
- 9 Setzen Sie nun den montierten Zylinder mit der Zylinderplatte in das Panzer-Riegelschloss ein und schrauben Sie die Platte mit den Schrauben und Federscheiben (19) fest.



Befestigen Sie nun das Panzer-Riegelschloss auf der Tür:

- 10 Legen Sie das Panzer-Riegelschloss mit dem eingesetzten Profil-Doppelzylinder so an, dass der Zylinder sich in der Bohrung der Tür befindet.
- 11 Richten Sie den Riegel mit der Wasserwaage aus und zeichnen Sie die beiden Befestigungsbohrungen für die Außenrosette (16) an.
- 12 Bohren Sie die Löcher mit einem Bohrer 12 mm Ø vor.
- 13 Setzen Sie das Panzer-Riegelschloss wieder ein, schieben Sie die Außenrosette aus Metall (16), bzw. die optional bestellbare Schutzrosette (SR 100 ZA) (25) auf der Außenseite der Tür über den Schließzylinder und befestigen Sie die Rosette mit den Federscheiben und Schrauben M4x10 (19) (Zylinderkopf).
- 14 Kontrollieren Sie die Ausrichtung mit der Wasserwaage, zeichnen Sie die Bohrungen an den Enden (24) an.
- 15 Bohren Sie die Löcher vor und befestigen Sie das Panzer-Riegelschloss mit den Schrauben M5x35 (17) am Türblatt.
- 16 Setzen Sie den Deckel (7) wieder auf und drücken Sie die Seitenteile (6) und die Innenrosette (15) aus Kunststoff ein.



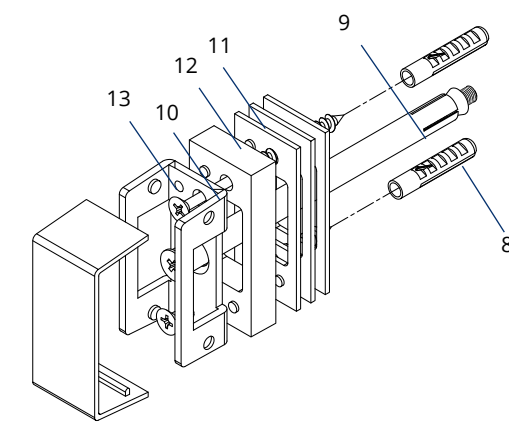
# Montageanleitung

## Panzer-Riegelschloss PR 1



## Montage der Schließbleche

- 1 Legen Sie die Schließbleche (13) in Höhe des Riegels am Türrahmen oder an der Wand auf beiden Seiten an.
- Tipp: Wenn Sie das Panzer-Riegelschloss abschließen, können Sie das Schließblech über den ausgefahrenen Riegel schieben. Dadurch wird die Ausrichtung erleichtert.
- 2 Zeichnen Sie die Bohrungen an.
- 3 Entfernen Sie die Schließbleche, schließen Sie das Schloss auf, bohren Sie die Dübellöcher und setzen Sie die Mauerdübel (8) ein.
- 4 Legen Sie so viele Distanzplatten (11, 12) zwischen Wand und Schließblech, dass der Riegel leicht und ohne Spannung in das Schließblech gleitet. Achten Sie dabei darauf, dass die „Nasen“ der Distanzplatten in die entsprechenden Vertiefungen der nächsten Distanzplatte einrasten.
- 5 Befestigen Sie die Schließbleche mit den Schrauben M6x75 (10).
- 6 Bohren Sie nun die Löcher für die Spreizdübel (9). Setzen Sie die Spreizdübel ein und ziehen Sie sie fest.
- 7 Drücken Sie zum Schluss die Deckel (14) auf die Schließbleche (13).



## Garantie

Die Garantiezeit beträgt 24 Monate. Die Garantiezeit beginnt ab Kaufdatum. Bitte bewahren Sie den Kaufbeleg und die Originalverpackung auf. Sollte ein Problem auftreten, besuchen Sie unser Retouren-Portal (RMA) im Bereich Support auf unserer Internetseite [www.olympia-vertrieb.de](http://www.olympia-vertrieb.de).

Bei weiteren Fragen steht Ihnen unsere Hotline unter der Nummer 0180 5 007514 (Kosten aus dem dt. Festnetz bei Drucklegung: 14 ct/Min., mobil maximal 42 ct/Min.) zur Verfügung.

**Olympia Business Systems Vertriebs GmbH**  
**Zum Kraftwerk 1 - 45527 Hattingen**

## Entsorgung



Helfen Sie, die Umwelt zu schonen und entsorgen Sie das Produkt und die Verpackungsmaterialien entsprechend den lokalen Vorschriften.

## Technische Daten

Einsatzbereich für Türblattbreite	800 bis 950 mm
Riegel	beidseitig 3-fach verstellbar
Riegelausstoß	80 mm mit einer Schlüsseldrehung, schließbar von innen und außen

## Mehr Informationen

Weitere Informationen zu diesem Produkt finden Sie auf <http://productip.com/?f=84f41>

Oder scannen Sie diesen QR-Code.

