

- DE Bedienungsanleitung
- GB Operating Manual
- IT Istruzioni per l'uso
- ES Manual de instrucciones
- FR Mode d'emploi
- NL Gebruiksaanwijzing
- GR Οδηγίες Χρήσης



Rollenschneider / Trimmer / Taglierina a rullo /  
Cizalla de rodillo / Massicot à lame de coupe rotative /  
Rolsnij-apparaat / Κοπτικό με ρολό

TR 3210

TR 3210

OLYMPIA



## Wichtige Sicherheits- hinweise

**Lesen Sie diese Hinweise bitte sorgfältig und beachten Sie diese bei der Handhabung des Geräts.**

1. Bewahren Sie die Bedienungsanleitung für die zukünftige Benutzung auf.
2. Stellen Sie das Gerät vor der Verwendung auf einem ebenen und stabilen Arbeitsplatz auf.
3. Fassen Sie das Gerät beim Bewegen oder Wegstellen auf keinen Fall am Messer an.
4. Bedienen Sie das Gerät immer mit zwei Händen.
5. Halten Sie lose Teile von Bekleidung, Krautwatten, Schmuck, langes Haar oder andere lose Gegenstände vom Gerät fern.
6. Entfernen Sie vor dem Zuschneiden eventuell vorhandene Heft- und/oder Büroklammern.
7. Das Messer darf weder geschmiert noch geschliffen werden.
8. Ist das Messer oder das Gehäuse des Messers (Schneidekopf) beschädigt, darf das Gerät nicht verwendet werden.
9. Bewahren Sie das Gerät außerhalb der Reichweite von Kindern auf.
10. Das Gerät ist **nicht** für das Schneiden von Finger- oder Fußnägeln vorgesehen.

## ● Bestimmungsgemäße Verwendung

Dieser Rollenschneider darf nur zum Zuschneiden von Papier, Karten und Fotos benutzt werden.

Eigenmächtige Veränderungen oder Umbauten sind nicht zulässig.

## ● Nicht bestimmungs- gemäße Verwendung

Schneiden Sie ausschließlich Materialien zu, die den Angaben in den Technischen Daten entsprechen.

Jede andere Verwendung als die in **Bestimmungsgemäße Verwendung** beschriebene gilt als nicht bestimmungsgemäß.

## ● Gerät reinigen

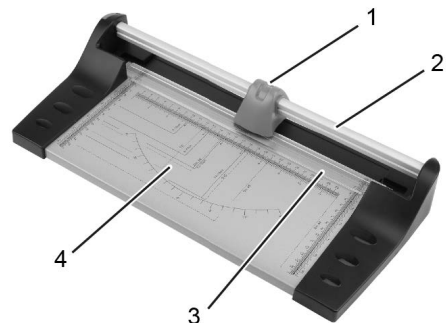


**Achtung:** Verletzungsgefahr! Das Messer des Rollenschneiders ist sehr scharf! Reinigen Sie das Messer des Rollenschneiders mit größter Vorsicht!

Reinigen Sie das Gerät von außen mit einem leicht angefeuchtetem Tuch.

Verwenden Sie zur Reinigung des Geräts keine aggressiven Reinigungsmittel oder Chemikalien.

## ● Übersicht der Bedienelemente



1. Schneidekopf
2. Führungsschiene
3. Andruckleiste
4. Rasterungen und Messeinrichtungen

## ● Rollenschneider

1. Platzieren Sie das Schneidebrett auf einem ebenen und stabilen Arbeitsplatz.



**Achtung:** Verletzungsgefahr! Das Messer des Rollenschneiders ist sehr scharf! Niemals in das Messer des Rollenschneiders fassen.

2. Schieben Sie den Schneidekopf [1] nach außen.
3. Legen Sie das zu schneidende Material unter die Andruckleiste [3], nutzen Sie zum Platzieren die Rasterungen und Messeinrichtungen [4] und fixieren Sie das zu schneidende Material mit der flachen Hand.
4. Drücken Sie den Schneidekopf [1] leicht nach unten und ziehen Sie den Schneidekopf [1] entlang der Führungsschiene [2] bis zur anderen Seite.
5. Entfernen Sie das zugeschnittene Material.

**Hinweis:** Führen Sie den Schneidekopf [1] erst in seine ursprüngliche Position zurück, wenn Sie das zugeschnittene Material entfernt haben.

## ● Technische Daten

<b>Zu schneidende Materialien</b>	Papier, Karten, Fotos
<b>Schneidelänge (mm)</b>	320
<b>Schnittleistung Blatt (80 g / m<sup>2</sup>)</b>	10
<b>Abmessungen (L x B x H mm)</b>	445 x 225 x 80
<b>Gewicht (kg)</b>	0,92
<b>Artikelnummer</b>	3037

## ● Garantie

Lieber Kunde,

wir freuen uns, dass Sie sich für ein Qualitätsprodukt der Marke Olympia entschieden haben. Sollte sich an Ihrem Gerät wider Erwarten ein technisches Problem ergeben, beachten Sie bitte folgende Punkte:

- Die Garantiezeit für Ihr Gerät beträgt 24 Monate.
- Bewahren Sie unbedingt den Kaufbeleg und die Originalverpackung auf.
- Sollte ein Problem auftreten, rufen Sie bitte zuerst unsere Hotline an:

**0180 5 007514**

(Kosten aus dem dt. Festnetz bei Drucklegung: 14 ct/Min., maximal 42 ct/Min. aus den Mobilfunknetzen)

Oft kann unser Fachpersonal telefonisch weiterhelfen.

- Kann jedoch der Fehler telefonisch nicht beseitigt werden, bitten wir Sie, das Gerät in der Originalverpackung an folgende Anschrift zu senden:

**Service-Center Hattingen**

**Zum Kraftwerk 1**

**45527 Hattingen**

Garantiereparaturen können nur mit beigefügtem Kaufbeleg erfolgen.

Herzlichen Dank für Ihr Verständnis.



## Important Safety Information

Please read the following information thoroughly and observe the instructions and information contained when operating the device.

6. Keep this operating manual in a safe place for future reference.
7. Before starting to use the device, set it down on a level, stable working base.
8. Never take hold of the blades when carrying the device or putting it away.
9. Always use both hands to operate the device.
10. Keep loose clothing, ties, jewellery, long hair and other loose objects away from the device.
11. Remove any staples and/or paper clips from the document before starting to cut it.
12. The cutting blade must be neither greased nor ground.
13. Do not use the device if the blade or blade housing (cutting head) is damaged.
14. Keep the device out of the reach of small children.
15. The device is **not** intended to cut fingernails or toenails.

### ● Intended Use

This trimmer may only be used to cut paper, card and photos.

Unauthorised modifications or alterations are not permitted.

### ● Unintended Use

Only cut materials complying with the specifications in Section Technical Data.

Any use other than that described in Section **Intended Use** is considered unintended use.

### ● Cleaning the Device

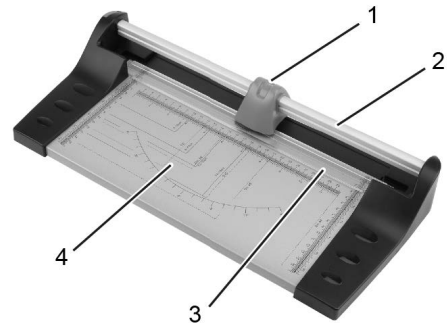


**Warning:** Risk of injury! The trimmer blade is very sharp! Take the utmost care when cleaning the trimmer blade!

Clean the outside of the device with a slightly damp cloth.

Do not use any aggressive cleaning agents or chemicals to clean the device.

### ● Overview of Operating Elements



1. Cutting head
2. Guide rail
3. Pressing rail
4. Positioning lines and measuring systems

## ● Trimmer

1. Set the cutting unit down on a level, stable working base.



**Warning:** Risk of injury! The trimmer blade is very sharp! Never take hold of the trimmer blade.

2. Slide the cutting head [1] to the end of the rail.
3. Slide the material to be cut under the pressing rail [3], use the positioning raster and measurement lines [4] to position the material and fix the material to be cut with the flat of the hand.
4. Press the cutting head [1] down lightly and slide the cutting head [1] along the guide rail [2] to the other end.
5. Remove the material cut.

**Note:** Only slide the cutting head [1] back to its starting position after having removed the cut material.

## ● Technical Data

<b>Materials to be cut</b>	Paper, card, photos
<b>Cutting length</b> (mm)	320
<b>Cutting capacity</b> Sheets (80 g / m <sup>2</sup> )	10
<b>Dimensions</b> (L x W x H mm)	445 x 225 x 80
<b>Weight</b> (kg)	0,92
<b>Article number</b>	3037

## ● Warranty

Dear Customer,

we are pleased that you have chosen this equipment.

In the case of a defect, please return the device together with the receipt and original packing material to the point-of-sale.



## Indicazioni di sicurezza importanti

**Leggere attentamente le presenti indicazioni ed osservarle durante l'utilizzo dell'apparecchio.**

6. Conservare le istruzioni per l'uso per gli utilizzi futuri.
7. Prima dell'esercizio, posizionare l'apparecchio in uno spazio di lavoro fisso e piano.
8. Durante le operazioni di movimentazione o conservazione dell'apparecchio non è consentito entrare in contatto con la lama di taglio.
9. Adoperare l'apparecchio sempre con due mani.
10. Tenere lontano dall'apparecchio lembi di abbigliamento, cravatte, gioielli, capelli lunghi o altri oggetti liberi.
11. Prima di procedere al taglio, rimuovere eventuali graffette e/o clip dal documento.
12. Non è consentito lubrificare o rettificare la lama di taglio.
13. Non adoperare l'apparecchio in presenza di danni alla lama di taglio o all'involucro della lama di taglio (testina di taglio).
14. Conservare l'apparecchio lontano dalla portata dei bambini.
15. L'apparecchio **non** va adoperato per tagliare le unghie di mani o piedi.

## ● Impiego conforme

La taglierina a rullo va usata esclusivamente per tagliare carta, cartoline e carta fotografica.

Non sono ammesse modifiche o variazioni arbitrarie.

## ● Impiego non conforme

Tagliare soltanto i materiali indicati nei Dati tecnici.

Qualsiasi altro impiego diverso da quanto descritto nel paragrafo **Impiego conforme** viene ritenuto non conforme alle disposizioni.

## ● Pulizia dell'apparecchio

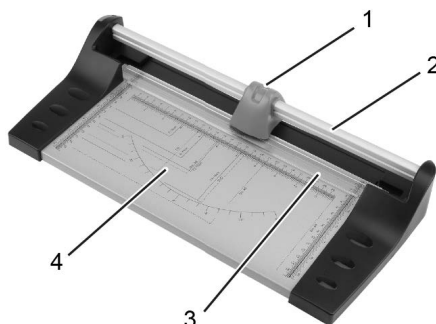


**Attenzione:** Pericolo di lesioni! La lama della taglierina a rullo è molto affilata! Pulire la lama della taglierina a rullo con la massima cautela!

Pulire l'apparecchio dall'esterno con un panno leggermente inumidito.

Non utilizzare per la pulizia dell'apparecchio detersivi o sostanze chimiche aggressive.

## ● Panoramica degli elementi di comando



1. Testina di taglio
2. Guida di posizionamento
3. Profilo pressore
4. Griglia e ausili di misurazione

## ● Taglierina a rullo

1. Posizionare la taglierina in uno spazio di lavoro fisso e piano.



**Attenzione:** Pericolo di lesioni! La lama della taglierina a rullo è molto affilata! Non afferrare mai la lama della taglierina a rullo.

2. Spingere la testina di taglio [1] in fuori.
3. Posizionare il materiale che si intende tagliare sotto il profilo pressore [3] ricorrendo a griglie e ausili di misurazione [4] e tenere fermo il materiale da tagliare poggiandovi la mano piatta.
4. Premere la testina di taglio [1] leggermente in basso e fare scorrere la testina di taglio [1] lungo la guida di posizionamento [2] fino a raggiungere l'altro lato.
5. Rimuovere il materiale tagliato.

**Nota:** Riportare la testina di taglio [1] in posizione iniziale solo una volta rimosso il materiale tagliato.

## ● Dati tecnici

<b>Materiali da tagliare</b>	Carta, cartoline, fotografie
<b>Lunghezza di taglio (mm)</b>	320
<b>Spessore di taglio fogli (80 g / m<sup>2</sup>)</b>	10
<b>Dimensioni (L x P x A mm)</b>	445 x 225 x 80
<b>Peso (kg)</b>	0,92
<b>Numero articolo</b>	3037

## ● Garanzia

Gentile cliente,

ci congratuliamo con Lei per aver scelto questo apparecchio. In caso di difetti la preghiamo di ritornare l'apparecchio, completo di imballo originale e scontrino di acquisto, al punto vendita dove è stato effettuato l'acquisto.



## Advertencias de seguridad importantes

Lea las presentes advertencias detenidamente y téngalas en cuenta a la hora de manejar el aparato.

6. Guarde el manual de instrucciones para cualquier utilización posterior.
7. Coloque el aparato sobre un puesto de trabajo plano y estable antes de utilizarlo.
8. En ningún caso entre en contacto con la cuchilla cuando mueva o guarde el aparato.
9. Maneje el aparato siempre con las dos manos.
10. Las partes sueltas de la ropa, corbatas, bisutería, pelo largo u otros objetos sueltos deben mantenerse alejados del aparato.
11. Antes de efectuar un corte a medida debe retirar las grapas y/o clips eventualmente disponibles.
12. La cuchilla no se debe lubricar ni afilar.
13. Si la cuchilla o la carcasa de la cuchilla (cabezal cortador) están dañadas, no se debe utilizar el aparato.
14. Guarde el aparato fuera del alcance de los niños.
15. El aparato **no** está previsto para cortar las uñas de los dedos de las manos o de los pies.

## ● Uso previsto

Esta cizalla de rodillo solo se debe utilizar para el corte de papel, tarjetas y fotos.

Se prohíbe expresamente cualquier modificación o transformación.

## ● Uso no conforme al uso previsto

Corte exclusivamente materiales que cumplan las indicaciones de los datos técnicos.

Cualquier uso diferente al **uso previsto** se considera como no conforme al objetivo previsto.

## ● Limpieza del aparato

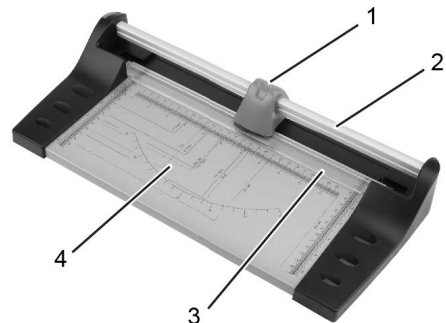


**¡AVISO!** ¡Peligro de lesiones! ¡La cuchilla de la cizalla de rodillo está muy afilada! ¡Limpie la cuchilla de la cizalla de rodillo con máxima precaución!

Limpie el exterior del aparato con un paño ligeramente humedecido.

No utilice sustancias químicas o agentes de limpieza agresivos para la limpieza del aparato.

## ● Vista general de los elementos de mando



1. Cabezal cortador
2. Riel de guía
3. Regleta de apriete
4. Reticulaciones y dispositivos de medición



## ● Cizalla de rodillo

1. Posicione la base de corte en un lugar de trabajo plano y estable.



**¡AVISO!** ¡Peligro de lesiones! ¡La cuchilla de la cizalla de rodillo está muy afilada! Jamás se deben meter las manos en la cuchilla de la cizalla de rodillo.

2. Deslice el cabezal cortador [1] hacia fuera.
3. Coloque el material a cortar debajo de la regleta de apriete [3], utilice las reticulaciones y dispositivos de medición [4] para el posicionamiento y fije el material a cortar con la mano abierta.
4. Empuje el cabezal cortador [1] ligeramente hacia abajo y tire del cabezal cortador [1] a lo largo del riel de guía [2] hasta llegar al otro lado.
5. Retire el material cortado a medida.

**Indicio:** No devuelva el cabezal cortador [1] a su posición original antes de que haya retirado el material cortado a medida.

## ● Datos técnicos

<b>Materiales a cortar</b>	Papel, tarjetas, fotos
<b>Longitud de corte (mm)</b>	320
<b>Capacidad de corte en hojas (80 g/m<sup>2</sup>)</b>	10
<b>Dimensiones (longitud x anchura x altura mm)</b>	445 x 225 x 80
<b>Peso (kg)</b>	0,92
<b>Número de artículo</b>	3037

## ● Garantía

Estimado cliente:

Nos alegramos de que usted se haya deividido por este aparato.

En caso de un defecto devuelva el aparato junto con el justificante de compra y el empaque original al luag donde lo ha adquirido.



## Consignes de sécurité importantes

**Veillez lire attentivement ces consignes et en tenir compte lorsque vous manipulez l'appareil.**

6. Conservez le mode d'emploi pour une utilisation future.
7. Avant d'utiliser l'appareil, posez-le sur une surface de travail plane et stable.
8. Ne touchez en aucun cas la lame si vous déplacez ou rangez l'appareil.
9. Servez-vous de l'appareil en utilisant toujours vos deux mains.
10. Éloignez de l'appareil des parties de vêtement volantes, cravates, bijoux, cheveux longs ou autres objets non fixés.
11. Retirez d'éventuels agrafes et/ou trombones du document avant de découper celui-ci.
12. Ne pas graisser ni aiguiser la lame.
13. Ne pas utiliser l'appareil si la lame ou le boîtier de la lame (tête de coupe) est endommagé(e).
14. Conservez votre appareil hors de portée des enfants.
15. L'appareil n'est **pas** prévu pour se couper les ongles ou les doigts de pied.

## ● Utilisation conforme à l'usage prévu

N'utiliser ce massicot à tête de coupe rotative que pour couper du papier, des cartes et des photos.

Des modifications ou changements effectués d'un propre gré sont interdits.

## ● Utilisation non conforme à l'usage prévu

Coupez uniquement des produits correspondant aux caractéristiques mentionnées dans les données techniques.

Toute utilisation autre que celle décrite au point **Utilisation conforme à son usage** est considérée comme non conforme à l'usage prévu.

## ● Nettoyage de l'appareil

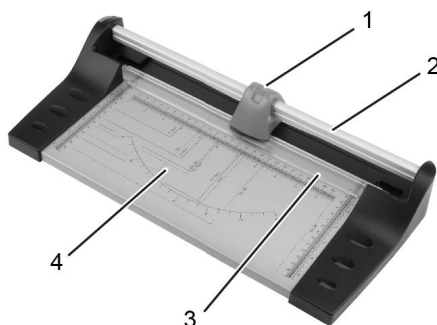


**Attention:** Risque de blessures ! La lame du massicot à lame de coupe rotative est très tranchante ! Ne la nettoyez qu'avec une extrême prudence !

Nettoyez l'appareil de l'extérieur avec un chiffon légèrement humidifié.

N'utilisez pas de produits d'entretien agressifs ou de produits chimiques pour nettoyer votre appareil.

## ● Vue d'ensemble des éléments de manipulation



1. Tête de coupe
2. Rail de guidage
3. Barre de pression
4. Quadrillages et tracés

## ● Massicot à lame de coupe rotative

1. Posez-le plateau sur une surface de travail plane et stable.



**Attention:** Risque de blessures ! La lame du massicot à lame de coupe rotative est très tranchante ! Ne jamais la toucher.

2. Poussez la tête de coupe [1] vers l'extérieur.
3. Placez le support à couper sous la barre de pression [3], pour ce faire, servez-vous des quadrillages et tracés [4] et fixez-le avec la paume de la main.
4. Abaissez légèrement la tête de coupe [1] et tirez-la [1] le long du rail de guidage [2] jusqu'à l'autre extrémité.
5. Retirez le support coupé.

**Remarque :** Ne remplacez la tête de coupe [1] dans sa position initiale qu'après avoir retiré le support coupé.

## ● Données techniques

<b>Supports à couper</b>	Papier, cartes, photos
<b>Longueur de coupe (mm)</b>	320
<b>Capacité de coupe Feuille (80 g / m<sup>2</sup>)</b>	10
<b>Dimensions (L x l x h mm)</b>	445 x 225 x 80
<b>Poids (kg)</b>	0,92
<b>Numéro d'article</b>	3037

## ● Garantie

Cher client,

nous sommes très heureux que vous ayez choisi cet appareil.

En cas de défaut, veuillez retourner l'appareil dans son emballage d'origine et accompagné du bon d'achat au magasin où vous l'avez acheté.



## Belangrijke veiligheidsinformatie

Lees deze instructies a.u.b. aandachtig door en volg ze op bij de bediening van het apparaat.

6. Bewaar de gebruiksaanwijzing voor toekomstig gebruik.
7. Plaats het apparaat voorafgaand aan het gebruik op een vlakke en stabiele ondergrond.
8. Raak bij het bewegen of wegzetten van het apparaat in geen geval het mes aan.
9. Bedien het apparaat altijd met twee handen.
10. Houd losse delen van kleding, stropdassen, sieraden, lang haar of andere losse voorwerpen uit de buurt van het apparaat.
11. Verwijder eventuele nietjes en/of paperclips voordat u snijdt.
12. Het mes mag niet worden gesmeerd of geslepen.
13. Als het mes zelf of de behuizing van het mes (snijkop) beschadigd is, mag het apparaat niet worden gebruikt.
14. Bewaar het apparaat buiten bereik van kinderen.
15. Het apparaat is **niet** bedoeld voor het knippen van vinger- of teennagels.

### ● Beoogd gebruik

Dit rolsnij-apparaat mag alleen worden gebruikt voor het op maat snijden van papier, kaarten, en foto's.

Ongeoorloofde wijzigingen of modificaties zijn niet toegestaan.

### ● Oneigenlijk gebruik

Snij uitsluitend materialen op maat die voldoen aan de specificaties in de Technische gegevens.

Elk ander gebruik dan in **Beoogd gebruik** beschreven valt buiten het beoogde gebruik.

### ● Apparaat reinigen

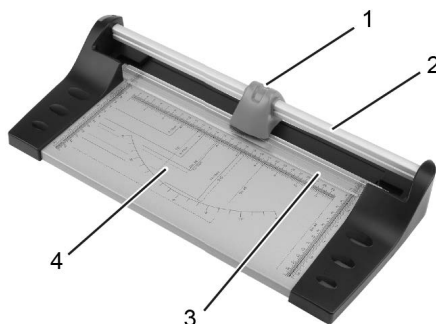


**Let op:** Gevaar voor letsel! Het mes van het rolsnij-apparaat is zeer scherp! Reinig het mes van het rolsnij-apparaat uiterst voorzichtig!

Reinig het apparaat van buiten met een licht bevochtigde doek.

Gebruik voor het reinigen van het apparaat geen agressieve reinigingsmiddelen of chemicaliën.

### ● Overzicht van de bedieningselementen



1. Snijkop
2. Geleidingsrail
3. Aandruklijst
4. Rasters en meetinrichtingen

## ● Rolsnij-apparaat

1. Plaats de snijplaat op een vlakke en stabiele ondergrond.



**Let op:** Gevaar voor letsel! Het mes van het rolsnij-apparaat is zeer scherp! Nooit in het mes van het rolsnij-apparaat reiken.

2. Schuif de snijkop [1] naar buiten.
3. Plaats het te snijden materiaal onder de aandruklijst [3], gebruik voor het positioneren de rasters en meetvoorzieningen [4] en houd het te snijden materiaal met uw vlakke hand op zijn plaats.
4. Duw de snijkop [1] iets naar beneden en trek de snijkop [1] langs de geleiderail [2] naar de andere kant.
5. Verwijder het op maat gesneden materiaal.

**Tip:** Duw de snijkop [1] pas naar zijn oorspronkelijke positie terug als u het op maat gesneden materiaal hebt verwijderd.

## ● Technische gegevens

<b>Te snijden materialen</b>	papier, kaarten, foto's
<b>Snijlengte (mm)</b>	320
<b>Snijcapaciteit blad (80 g / m<sup>2</sup>)</b>	10
<b>Afmetingen (l x b x h mm)</b>	445 x 225 x 80
<b>Gewicht (kg)</b>	0,92
<b>Artikelnummer</b>	3037

## ● Garantie

Geachte klant,

het verheugt ons dat u voor dit apparaat hebt gekozen.

Geef het apparaat in geval van een defect met de kassabon en de originele verpakking teur in de zaak, waar u het gekocht heeft.



## Σημαντικές υποδείξεις ασφαλείας

**Διαβάστε προσεκτικά αυτές τις υποδείξεις και τηρήστε τις κατά τον χειρισμό της συσκευής.**

6. Φυλάξτε τις Οδηγίες Χρήσης για μελλοντική χρήση.
7. Τοποθετήστε τη συσκευή πριν από τη χρήση σε μία σταθερή και επίπεδη επιφάνεια.
8. Μην πιάνετε τη μηχανή κατά τη μετακίνηση ή φύλαξη σε καμία περίπτωση από το μαχαίρι.
9. Ο χειρισμός της συσκευής να γίνεται πάντα με τα δύο χέρια.
10. Κρατήστε μακριά από τη συσκευή τα χαλαρά άκρα από ρούχα, γραβάτες, κοσμήματα, μακριά μαλλιά ή άλλα χαλαρά αντικείμενα.
11. Πριν την κοπή απομακρύνετε τους συνδετήρες που πιθανόν να υπάρχουν.
12. Το μαχαίρι δεν επιτρέπεται να λιπαίνεται ή να τροχίζεται.
13. Αν το μαχαίρι ή το περίβλημα του μαχαιριού (κεφαλή κοπής) έχει υποστεί ζημιά, η συσκευή δεν επιτρέπεται να χρησιμοποιηθεί.
14. Φυλάξτε τη συσκευή μακριά από τα παιδιά.
15. Η συσκευή **δεν** προβλέπεται για το κόψιμο νυχιών στα χέρια και στα πόδια.

## ● Χρήση σύμφωνα με τον προορισμό

Αυτό το κοπτικό με ρολό επιτρέπεται να χρησιμοποιείται μόνο για την κοπή χαρτιού, καρτών και φωτογραφιών.

Αυθαίρετες προσαρμογές ή μετατροπές δεν επιτρέπονται.

## ● Μη ενδεδειγμένη χρήση

Κόβετε αποκλειστικά υλικά, τα οποία ανταποκρίνονται στα τεχνικά στοιχεία.

Κάθε άλλη χρήση πέραν της **χρήσης σύμφωνα με τον προορισμό** θεωρείται ως μη ενδεδειγμένη.

## ● Καθαρισμός συσκευής

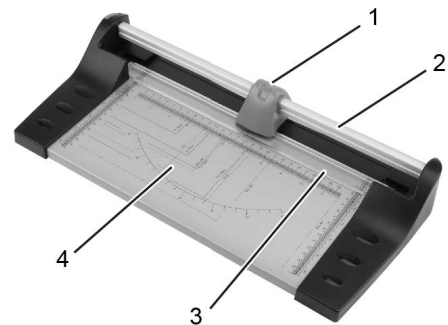


**Προσοχή:** Κίνδυνος τραυματισμού! Το μαχαίρι του κοπτικού με ρολό είναι εξαιρετικά αιχμηρό! Καθαρίζετε το μαχαίρι του κοπτικού με ρολό με ιδιαίτερη προσοχή!

Καθαρίζετε τη συσκευή μόνο εξωτερικά με ένα ελαφρώς βρεγμένο πανί.

Μην χρησιμοποιείτε για τον καθαρισμό της συσκευής διαβρωτικά καθαριστικά ή χημικές ουσίες.

## ● Σύνοψη των στοιχείων χειρισμού



1. Κεφαλή κοπής
2. Ράγα οδήγησης
3. Λωρίδα εξάσκησης πίεσης
4. Σημεία σταθεροποίησης και διατάξεις μέτρησης

## ● Κοπτικό με ρολό

1. Τοποθετήστε τη βάση κοπής σε μία επίπεδη και σταθερή επιφάνεια εργασίας.



**Προσοχή:** Κίνδυνος τραυματισμού! Το μαχαίρι του κοπτικού με ρολό είναι εξαιρετικά αιχμηρό! Ποτέ μην αγγίζετε το μαχαίρι του κοπτικού με ρολό.

2. Ωθήστε την κεφαλή κοπής [1] προς τα έξω.
3. Τοποθετήστε το προς κοπή υλικό κάτω από τη λωρίδα εξάσκησης πίεσης [3], χρησιμοποιήστε για την τοποθέτηση τα σημεία σταθεροποίησης και τις διατάξεις μέτρησης [4] και στερεώστε το προς κοπή υλικό με το εσωτερικό της παλάμης του χεριού σας.
4. Πιέστε την κεφαλή κοπής [1] ελαφρώς προς τα κάτω και τραβήξτε την κεφαλή κοπής [1] κατά μήκος της ράγας οδήγησης [2] μέχρι την άλλη πλευρά.
5. Απομακρύνετε το κομμένο υλικό.

**Υπόδειξη:** Οδηγήστε την κεφαλή κοπής [1] ξανά στην αρχική της θέση, μόνο αφού απομακρύνετε το κομμένο υλικό.

## ● Τεχνικά στοιχεία

<b>Προς κοπή υλικά</b>	Χαρτί, κάρτες, φωτογραφίες
<b>Μήκος κοπής (mm)</b>	320
<b>Απόδοση κοπής Φύλλο (80 g / m<sup>2</sup>)</b>	10
<b>Διαστάσεις (Μ x Π x Υ mm)</b>	445 x 225 x 80
<b>Βάρος (kg)</b>	0,92
<b>Κωδικός προϊόντος</b>	3037

## ● Εγγύηση

Αξιότιμε πελάτη,

Χαιρόμαστε που επιλέξατε αυτή τη συσκευή.

Σε περίπτωση βλάβης επιστρέψτε παρακαλώ αυτή τη συσκευή μαζί με την απόδειξη αγοράς της και συσκευασμένη στη γνήσια συσκευασία της από εκεί όπου την αγοράσατε.

**Olympia Business Systems Vertriebs GmbH**

Zum Kraftwerk 1  
45527 Hattingen  
GERMANY

Information Status

08/2018